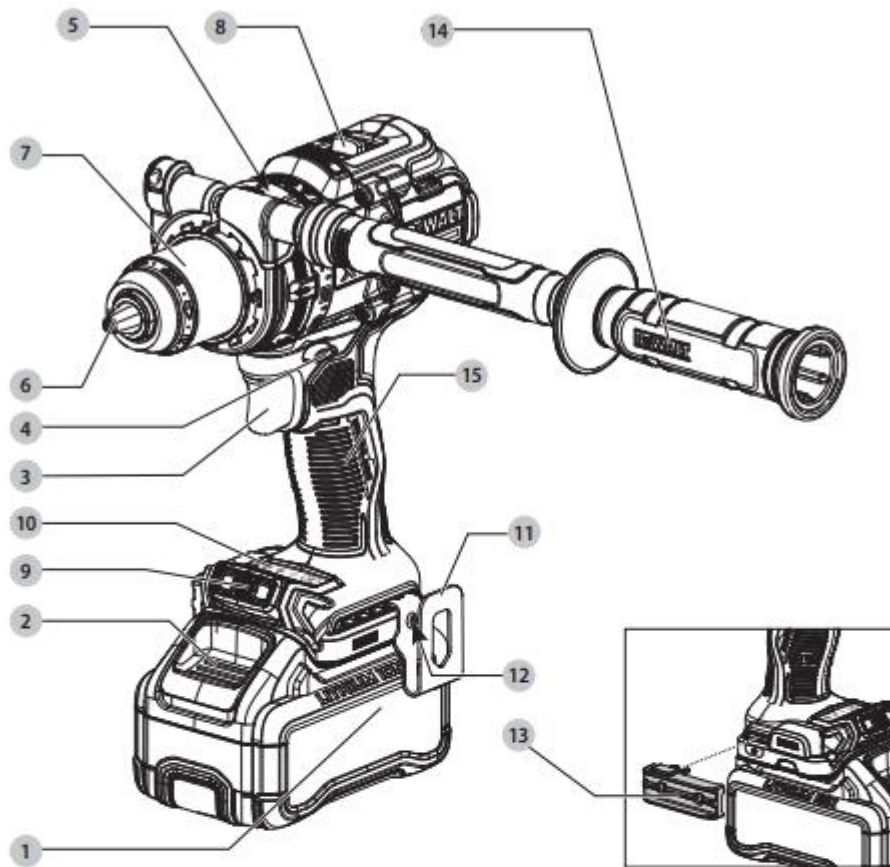


Fig. A



- 1 Battery pack
- 2 Battery release button
- 3 Variable speed trigger switch
- 4 Forward/reverse control button
- 5 Mode selection collar
- 6 Keyless chuck
- 7 Chuck sleeve
- 8 Speed selector
- 9 Pivoting LED Worklight
- 10 Worklight button
- 11 Belt hook
- 12 Mounting screw
- 13 Bit clip (Optional accessory)
- 14 Side handle
- 15 Main handle

- 1 Bloc-piles
- 2 Bouton de libération du bloc-piles
- 3 Gâchette de vitesse variable
- 4 Bouton de commande Avancer/Reculer
- 5 Collier de sélection du mode
- 6 Mandrin sans clé
- 7 Douille du mandrin
- 8 Sélecteur de vitesses
- 9 Lampe de travail à DEL pivotante
- 10 Interrupteur de la lampe de travail
- 11 Agrafe pour courroie
- 12 Vis de montage
- 13 Pince de la mèche (accessoire optionnel)
- 14 Poignée latérale
- 15 Poignée principale

- 1 Paquete de batería
- 2 Botón de liberación de batería
- 3 Gatillo de velocidad variable
- 4 Botón de control de avance/reversa
- 5 Collar de selección de modo
- 6 Mandril sin llave
- 7 Camisa del mandril
- 8 Selector de velocidad
- 9 Luz de trabajo LED giratoria
- 10 Interruptor de la luz de trabajo
- 11 Gancho de cinturón
- 12 Tornillo de montaje
- 13 Sujetador de broca (Accesorio opcional)
- 14 Empuñadura lateral
- 15 Empuñadura principal

Fig. B

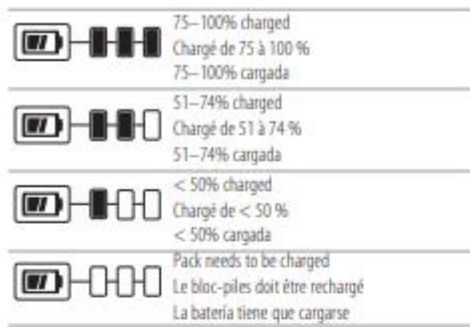


Fig. C

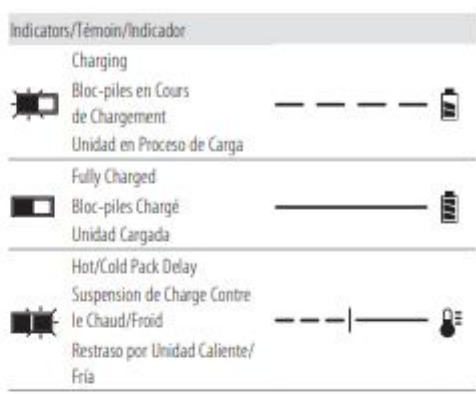


Fig. D

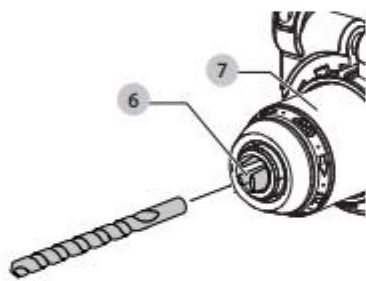


Fig. E

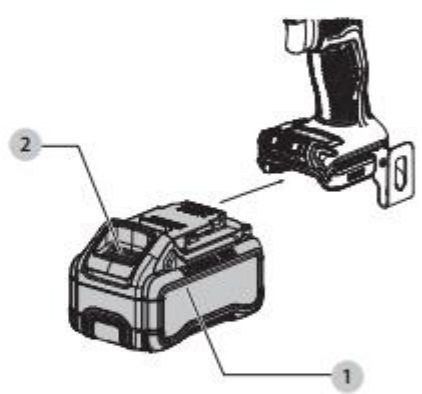


Fig. F1

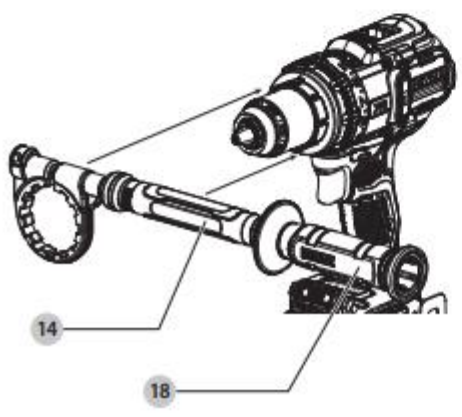


Fig. F2

